

MONTAGE- EN GEBRUIKSAANWIJZING

Dimbaar 876804

700mA, met snoer

876819

350mA, met snoer

876805

350/700mA, zonder snoer

Niet dimbaar

876800

700mA, met snoer

876820

350/700mA, zonder snoer

SPECIFICATIES

Aansluitspanning

Dimbaar 220-240 AC 50/60Hz

Niet dimbaar 110-240 AC 50/60Hz

Power factor 0.9

Uitgangsstroom 350mA / 700mA

(zie verpakking voor stroominstelling)

Vermogen 1 - 11,2W (350mA)

2,1 - 11,9W (700mA)

Uitgangsspanning 3 - 32Vdc (350mA)

3 - 17Vdc (700mA)

Dim protocol Fase afsnijding

*Enkel voor dimbare modellen

Omgevingstemperatuur -20 ~ +50°C

Drivertemperatuur Max. 85°C

Beveiliging Kortsluiting, overbelasting, oververhitting, overspanning (input + output)

Voldoet aan CE, KEMA KEUR, ENEC-05

IP-waarde IP 20

ALGEMENE BESCHRIJVING

Deze compacte driver is geschikt voor LED modules welke werken op een constante stroom van 350 of 700mA. De driver is leverbaar in verschillende uitvoeringen, dimbaar en niet dimbaar en met of zonder snoer. De modellen met snoer zijn voorzien van bekabeling aan de primaire zijde en aan de secundaire zijde voorzien van 200cm kabel met Lumiko plug and play connectorbox. Bij de voorbedrade modellen is de aansluiting al gemaakt op de 350 of 700mA uitgang. Door het compacte formaat laat deze driver zich eenvoudig verwerken ook bij kleine gatmaten.

LET OP: maak voor de montage alle aansluitkabels spanningsvrij. Lees de gebruiksaanwijzing goed door. Raadpleeg bij twijfel een erkend installateur!

MONTAGE

- Controleer voor montage of de gevraagde stroom (mA) en vermogen (W) van de LED module overeenkomt met dat van de driver. Overbelasting of een te hoge stroom kunnen onherroepelijke schade toebrengen aan de LED of de driver.
- Schakel voor montage de netspanning af.

Met snoer:

- Klik de connector van de LED-module(s) in de connectorbox en koppel eventuele extra connectorboxen of kabels. (zie fig. 1)
- Sluit alle ongebruikte openingen in een connectorbox af met de meegeleverde jumper om de serie te sluiten.
- Sluit vervolgens de driver aan op de netspanning.
- Controleer alle aansluitingen en schakel hierna de netspanning in.

Zonder snoer:

- De verlichting dient in serie aangesloten te worden op de SEC. Uitgang. (zie fig. 2)
- Let bij het aansluiten van de verlichting op het gebruik van de juiste min-uitgang, 350 of 700mA.
- Sluit nooit op beide kanalen gelijktijdig LEDspots aan.
- Sluit vervolgens de driver aan op de netspanning.
- Controleer alle aansluitingen en schakel hierna de netspanning in.

LET OP: Ontkoppel altijd de netspanning van de driver voordat u een LED-module koppelt of ontkoppelt! Wacht na het uitschakelen van de netspanning minimaal 1 minuut voor u verder gaat.

TYPE KABEL

De aanbevolen kabel voor de primaire aansluiting is H03VVH2-F 0,75mm² (2C) en voor de secundaire aansluiting tweelingsnoer (2C) 0,2 - 1,5mm². Gebruik alleen soortgelijke kabels volgens de richtlijnen voor een veilige installatie en verzekert u van de juiste werking van de trekontlasting.

FIG. 1 DRIVER MET SNOER

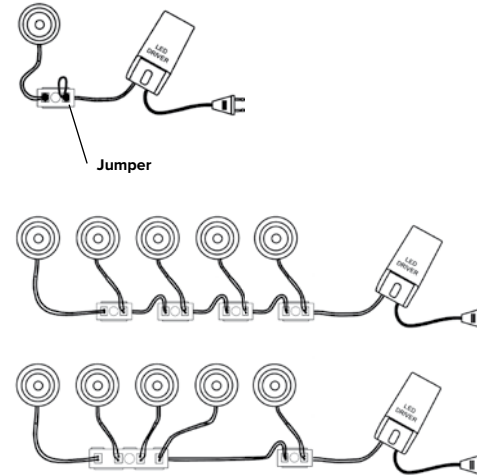


FIG. 2 AANSLUITING SPOT IN SERIE

Sluit de plusdraad aan op de plusaansluiting (+). Sluit de mindraad aan op de juiste min-aansluiting (-350/700mA) afhankelijk van de gevraagde stroom van de LEDspots.

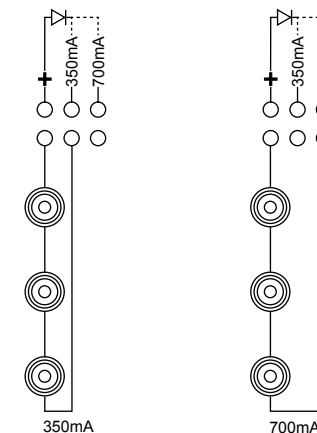
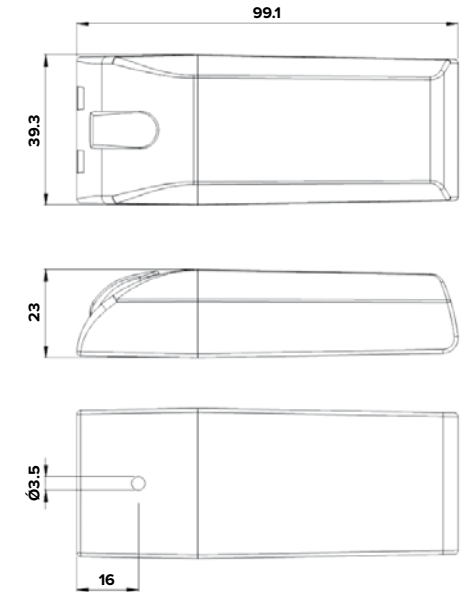


FIG. 3 AFMETINGEN



Garantie: 24 maanden na productiedatum mits het product volgens voorschrift is toegepast en niet is geopend.

Klemko Techniek B.V.
Nieuwegracht 26, 3763 LB Soest
Nederland
T +31 (0)88 002 3300
info@klemko.nl
www.klemko.nl

INSTALLATION AND OPERATING INSTRUCTIONS

Dimmable 876804

700mA, with cable

876819

350mA, with cable

876805

350/700mA, without cable

Not dimmable

876800

700mA, with cable

876820

350/700mA, without cable

SPECIFICATIONS

Supply voltage	220-240 AC 50/60Hz
Dimmable	110-240 AC 50/60Hz
Not dimmable	0.9
Power factor	350mA / 700mA (see packaging for current setting)
Output current	1 - 11,2W (350mA) 2,1 - 11,9W (700mA)
Rated Power	3 - 32Vdc (350mA) 3 - 17Vdc (700mA)
Output voltage	Trailing edge *Only for dimmable models
Dim protocol	-20 ~ +50°C
Ambient temperature	Max. 85°C
Driver temperature	Short circuit, overload overheating, overvoltage (input + output)
Protection	CE, KEMA KEUR, ENEC-05 IP 20
Complies with	
IP rating	

GENERAL DESCRIPTION

This compact driver is suitable for LED modules operating at a constant current of 350 or 700mA. The driver is available in various versions, dimmable and non-dimmable and with or without cable. The models with cable are equipped with cabling on the primary side and on the secondary side with 200cm of cable with Lumiko plug and play connector box. For pre-wired models, the connection has already been made to the 350 or 700mA output. Thanks to its compact size, this driver can be easily processed even with small hole sizes.

CAUTION: Disconnect all cables before installation. Read the instructions carefully. If in doubt, consult a certified installer!

INSTALLATION

- Before installation, check that the requested current (mA) and power (W) of the LED module matches that of the driver. Overloading or excessive current can cause irreversible damage to the LED or driver.
- Before installation, switch off the mains voltage.

With cable

- Click the connector of the LED module(s) into the connector box and connect any additional connectorboxes or cables. (see fig. 1)
- Close any unused openings in a connector box with the jumper provided to close the series.
- Next, connect the driver to the main power.
- Check all connections and afterwards switch on the mains power.

Without cable

- The lighting should be connected in series to the SEC. Output. (see fig. 2)
- When connecting the lights, make sure to use of the correct minus output, 350 or 700mA.
- Never connect LED spots to both channels simultaneously.
- Next, connect the driver to the main power.
- Check all connections and afterwards switch on the mains power.

CAUTION: Always disconnect the mains voltage from the driver before connecting or disconnecting an LED module! Wait at least 1 minute after switching off the mains voltage before continuing.

CABLE TYPE

The recommended cable for the primary connection is H03VVH2-F 0.75 mm² (2C) and for the secondary connection twin cable (2C) 0.2 – 1.5 mm². Use only similar cables according to the guidelines for safe installation and ensure the correct operation of the strain relief.

FIG. 1 DRIVER WITH CABLE

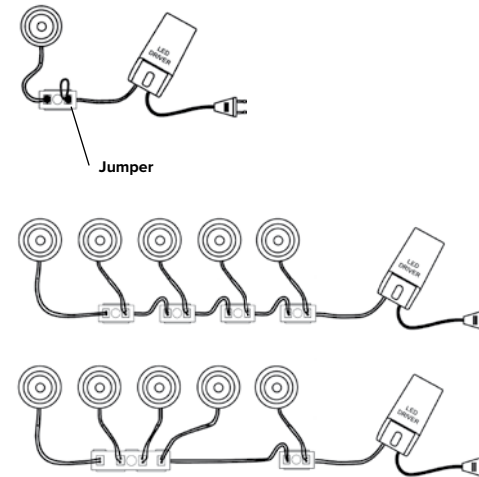


FIG. 2 CONNECTING SPOTLIGHTS IN SERIES

Connect the plus wire to the plus connection (+). Connect the minus wire to the appropriate minus terminal (-350/700mA) depending on the required current of the LED spots.

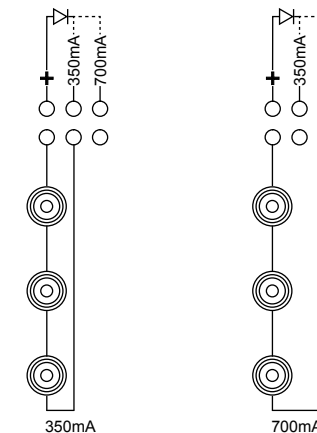
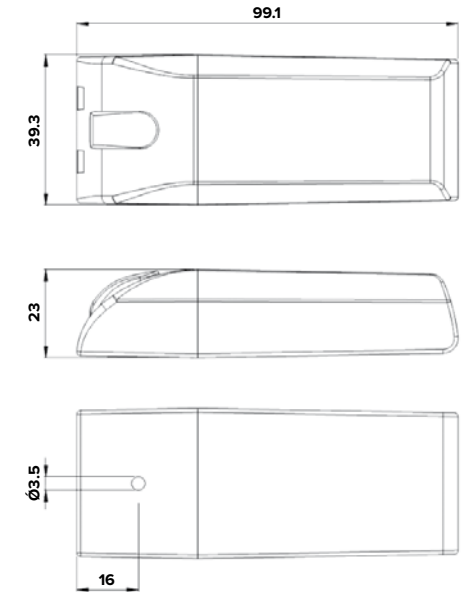


FIG. 3 DIMENSIONS



Guarantee: 24 months after production date provided the product is used as instructed and not opened.

Klemko Techniek B.V.
Nieuwegracht 26, 3763 LB Soest
The Netherlands
T +31 (0)88 002 3300
info@klemko.nl
www.klemko.nl